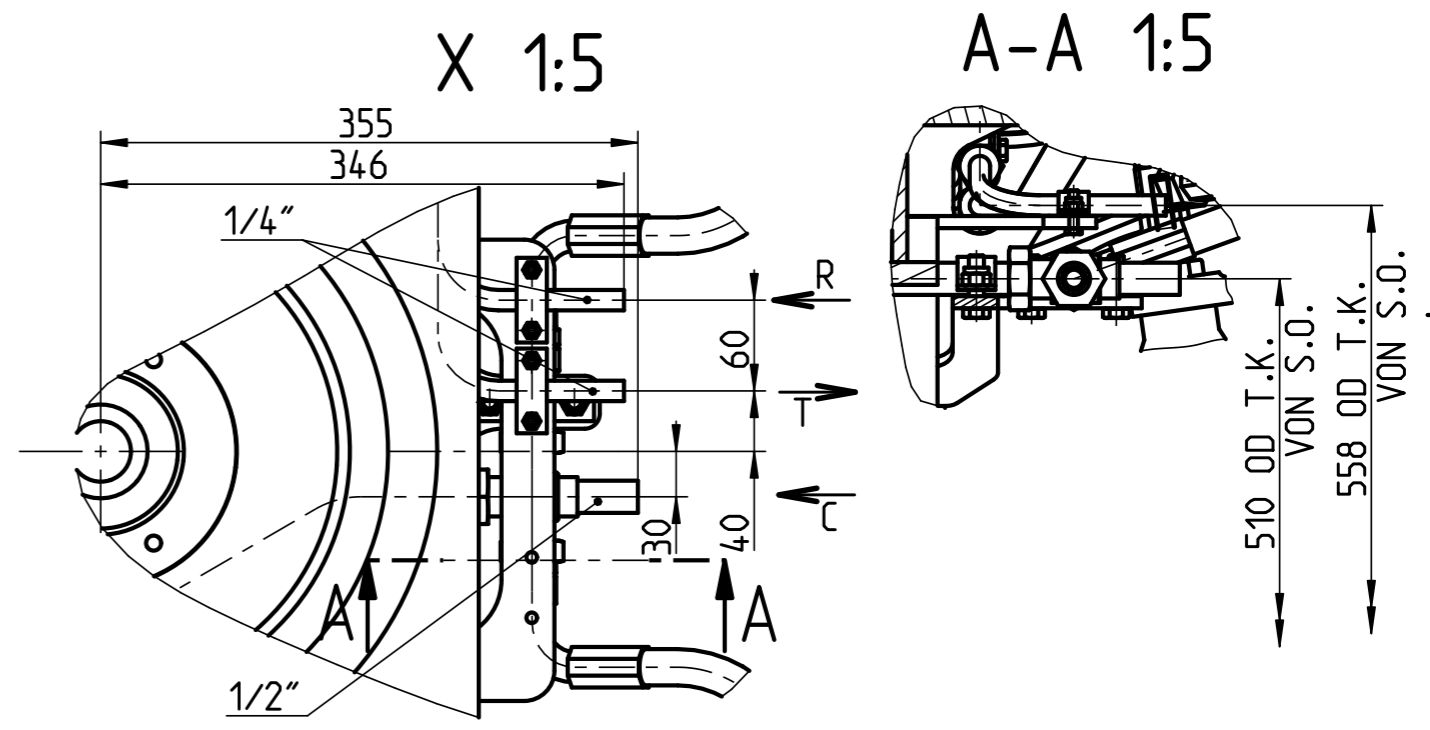
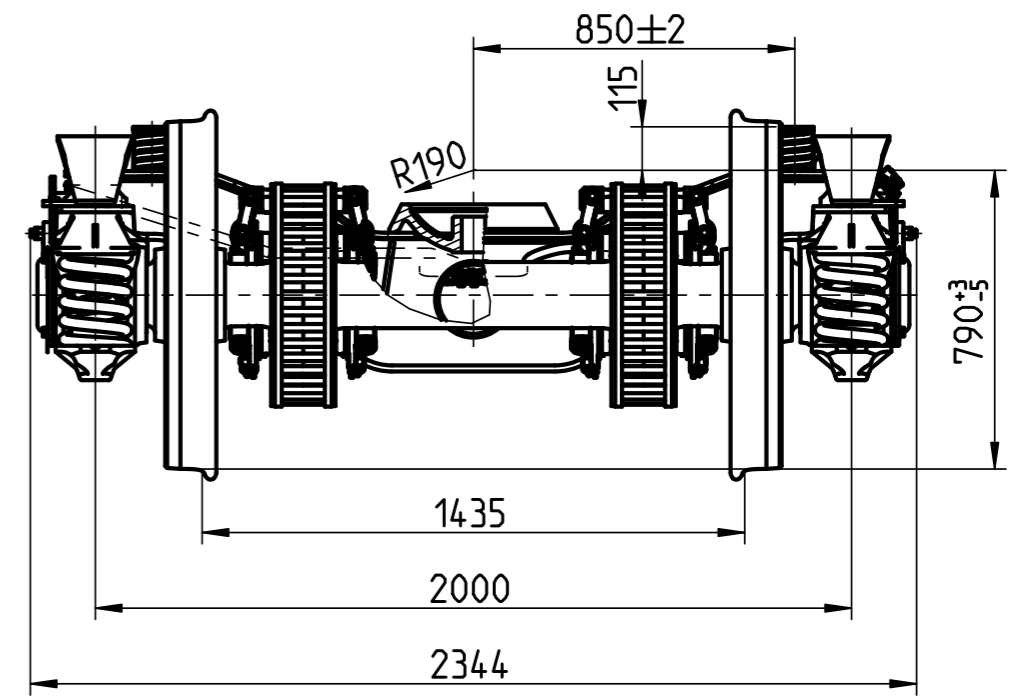
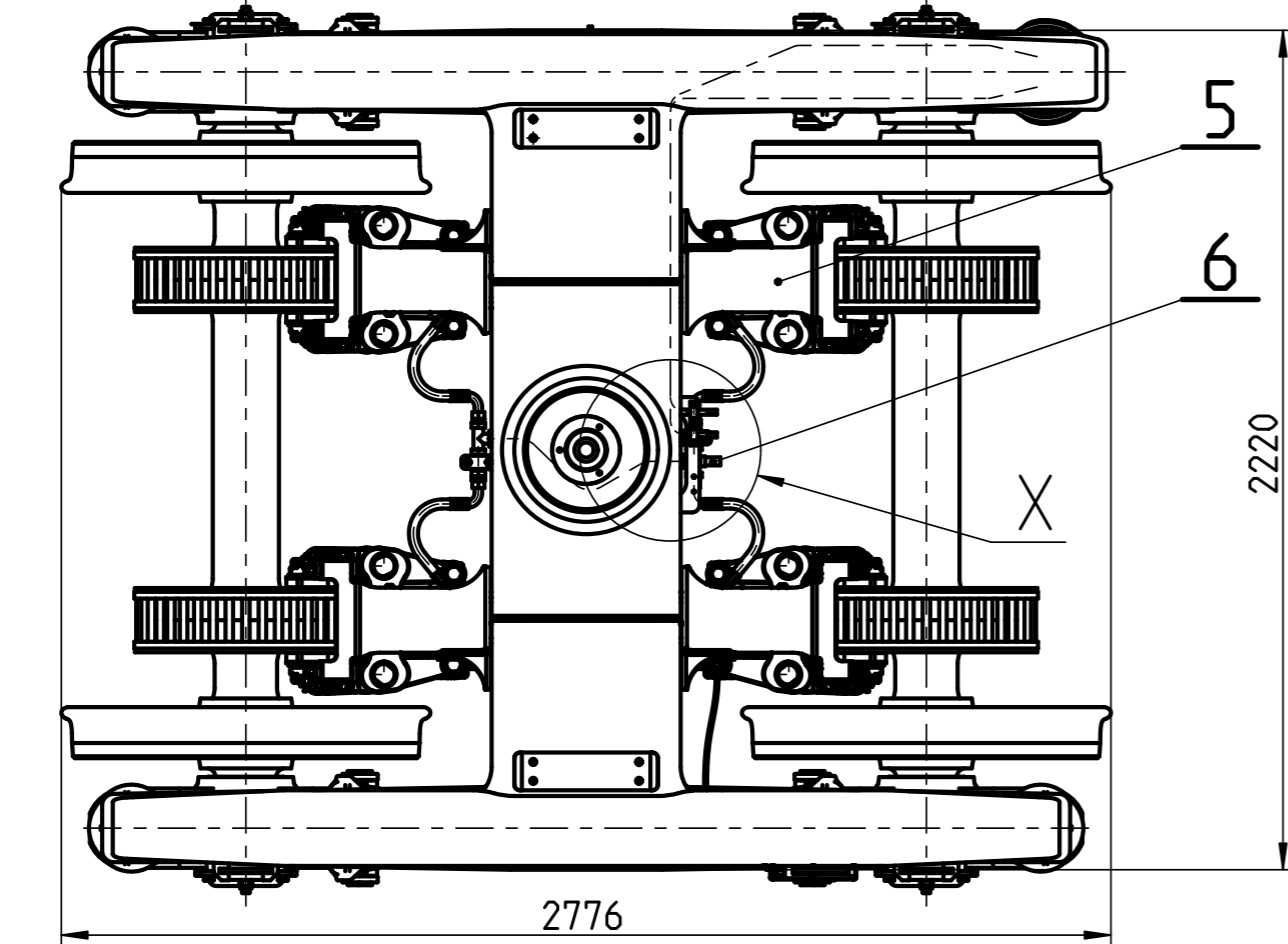
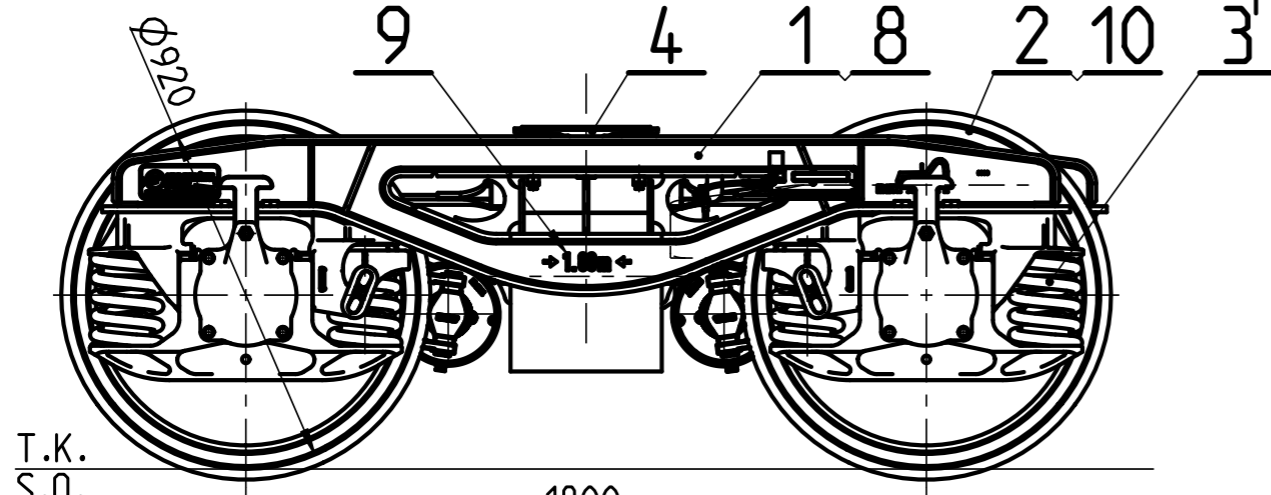


Nicht von der Zeichnung messen, Zweifelsfälle konsultieren.
Nemerat z výkresu, pochybnosti konzultovať.

Weitergabe sowie Vervielfältigung dieses Dokuments, Verwertung und Mitteilung seines Inhalts
verboten, soweit nicht ausdrücklich gestattet. Zuwiderhandlungen verpflichten zu Schadensersatz.
Alle Rechte für den Fall der Patent-, Gebrauchsmuster- oder Geschmacksustereintragung vorbehalten.

F



MODEL : N-830-03-00-00-0
VYKRES: N-830-03-00-00-0

VSETKY NEOZNACENE OSTRE HRANY MUSIA BYT ODIHLENE ALLE UNBEZEICHNETE SCHARFE KANTEN MUSSEN ENTGRATET SEIN	TOLERANCIE PRE METRICKE ZAVITY TOLERANZANGABEN FÜR METRISCHE GEWINDE 6H/6g	TOLERANCIE PRE TRUBKOVE ZAVITY TOLERANZANGABEN FÜR ROHRGEWINDE "B" PODLA ISO 228-1
---	--	--

VSEOBECNE TOLERANCIE UVEDENE V TITULNOM BLOKU SU PREDNOSTNE VORZUGSWEISE GELTEN DIE IM TITELBLOCK ANGEGEBENEN ALLGEMEINTOLERANZEN		MEDZNE ODCHYLKY NETOLEROVANYCH DLZKOVYCH ROZMEROV GRENZABWEICHUNGEN FÜR NICHT TOLERIERTE LAENGENMASSE												
MENOVY ROZMER NENMASS	NAD UBER DO BIS	0	6	30	120	400	1000	2000	4000	8000	12000	16000	20000	
PRE OBRABANIE FUER BEARBEITUNG	ISO 2768-m	±0,1	±0,2	±0,3	±0,5	±0,8	±1,2	±2						
PRE MONTAZ FUER MONTAGE	EN ISO 13920-B		±1	±2	±2	±3	±4	±6	±8	±10	±12	±14	±16	
PRE OHYBANIE FUER BIEGEN	ISO 2768-v	^{00 3 00 6} ±0,5	±1	±1,5	±2,5	±4	±6	±8						

Mass	D 31170013P/405	2018-10	SEMAN
Grundwerkstoff	C 31170022P/404	2018-08	BDZOCH
Massnorm	B 31170013P/401	2018-03	SAKALIK
Technische Lieferbedingungen	A 32140008P/408	2015-06	SAKALIK
Oberflaechenbeschaffenheit	Ind.	Aenderung	Datum
Oberflaechenzustand	Ausgabe		
Allgemeine Toleranzen	EN ISO 13920-BF	Massstab 1:20	Nettogewicht [kg]
Name		Datum	Sprachencode
Bearb.	SAKALIK	2014-11	sk, de
Gepr.	CIZIK	2014-11	
Norm.Ref.	WASSERMANNOVA	2014-11	Kunde/Lieferant
Techn.	STANKO	2014-11	
Schw.Tech.			
Creo	Masseinheit mm	Alte Zeichnung	
Name		PODVOZOK Y25Lssi-D DREHGESTELL Y25Lssi-D	
Zeichnungsnummer		N-830-03-00-00-0	
Aender.		D	
Blatt 1 / 2			