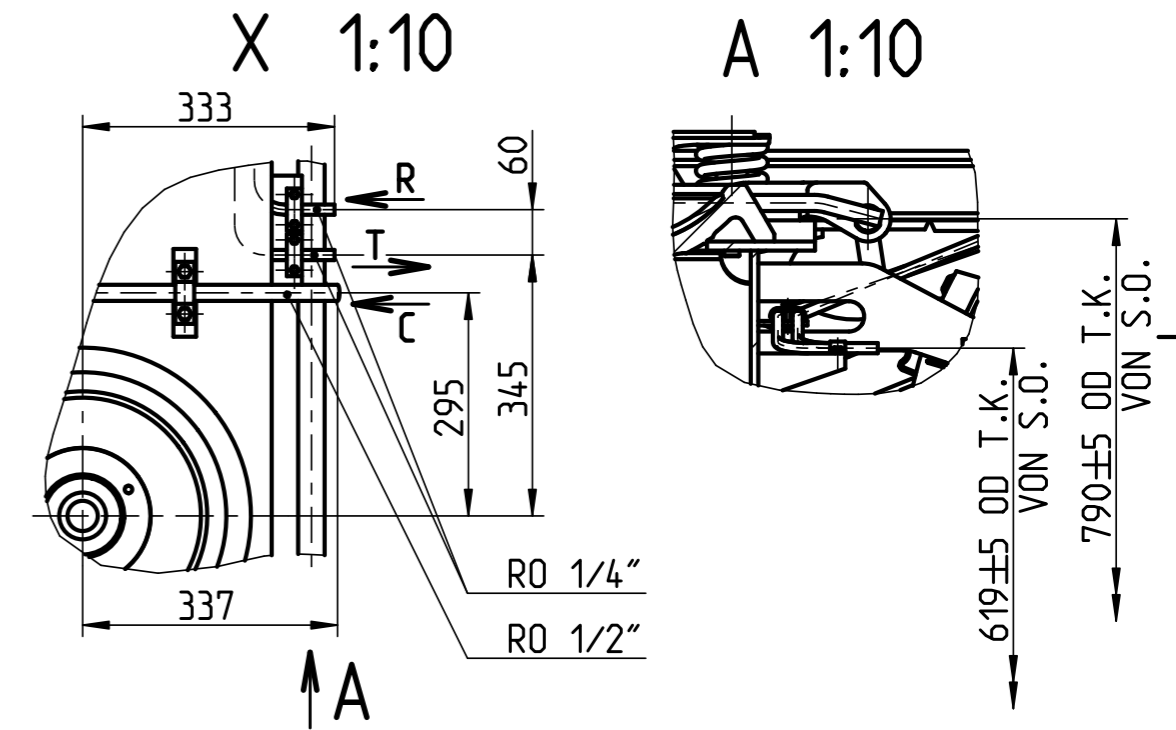
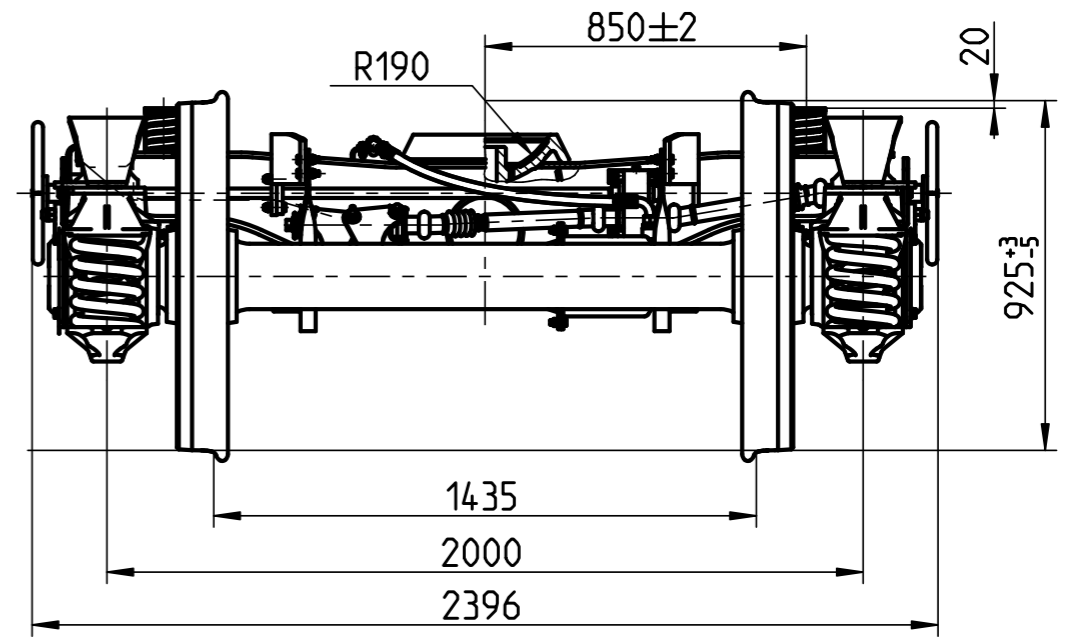
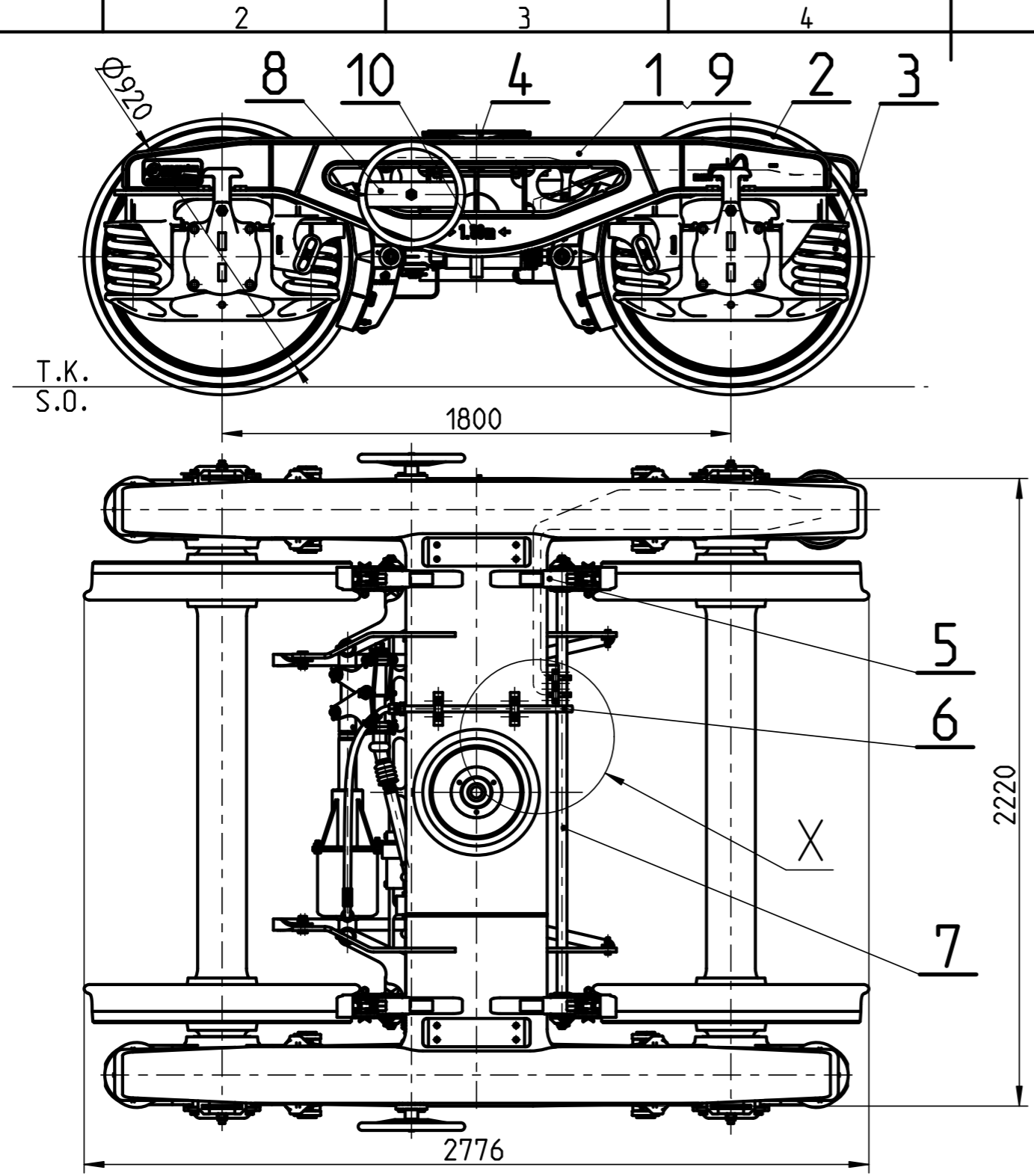


Nicht von der Zeichnung messen, Zweifelsfälle konsultieren.  
Nemerat z výkresu, pochybnosti konzultovať.

Weitergabe sowie Vervielfältigung dieses Dokuments, Verwertung und Mitteilung seines Inhalts  
verboten, soweit nicht ausdrücklich gestattet. Zuwiderhandlungen verpflichten zu Schadensersatz.  
Alle Rechte für den Fall der Patent-, Gebrauchsmuster- oder Geschmacksustereintragung vorbehalten.



MODEL : N-870-01-00-00-1  
VYKRES: N-870-01-00-00-1

VSETKY NEOZNACENE OSTRE HRANY MUSIA BYT ODIHLENE ALLE UNBEZEICHNETE SCHARFE KANTEN MUSSEN ENTGRATET SEIN	TOLERANCIE PRE METRICKE ZAVITY TOLERANZANGABEN FÜR METRISCHE GEWINDE 6H/6g	TOLERANCIE PRE TRUBKOVE ZAVITY TOLERANZANGABEN FÜR ROHRGEWINDE "B" PODLA ISO 228-1
---	--	--

VSEOBECNE TOLERANCIE UVEDENE V TITULNOM BLOKU SU PREDNOSTNE VORZUGSWEISE GELTEN DIE IM TITELBLOCK ANGEGEBENEN ALLGEMEINTOLERANZEN		MEDZNE ODCHYLKY NETOLEROVANYCH DLZKOVYCH ROZMEROV GRENZABWEICHUNGEN FÜR NICHT TOLERIERTER LAENGENMASSE																						
MENOVITY ROZMER NENMASS	NAD UBER DO BIS	0	6	30	120	400	1000	2000	4000	8000	12000	16000	20000	6	30	120	400	1000	2000	4000	8000	12000	16000	20000
PRE OBRABANIE FUER BEARBEITUNG	ISO 2768-m	±0,1	±0,2	±0,3	±0,5	±0,8	±1,2	±2																
PRE MONTAZ FUER MONTAGE	EN ISO 13920-B		±1	±2	±2	±3	±4	±6	±8	±10	±12	±14	±16											
PRE OHYBANIE FUER BIEGEN	ISO 2768-v	<sup>00 3 00 6</sup> ±0,5	±1	±1,5	±2,5	±4	±6	±8																

Mass				
Grundwerkstoff				
Massnorm		Ind.	Aenderung	Datum
Technische Lieferbedingungen		Ausgabe		Untersch.
Oberflaechenbeschaffenheit	Oberflaechenzustand	Datum		
Allgemeine Toleranzen EN ISO 13920-BF	Massstab 1:20	Nettogewicht [kg]		
Name	Datum	Sprachencode		
Bearb. SAKALIK	2016-01	sk, de		
Gepr. CIZIK	2016-01			
Genehmigt Norm.Ref. WASSERMANNOVA	2016-01	Kunde/Lieferant		
Techn. STANKO	2016-01			
Schw.Tech.				
Creo	Masseinheit mm	Alte Zeichnung		
		Name PODVOZOK Y25 Lsif-C-K DREHGESTELL Y25 Lsif-C-K		
		Zeichnungsnummer N-870-01-00-00-1		
		Blatt 1 / 2		