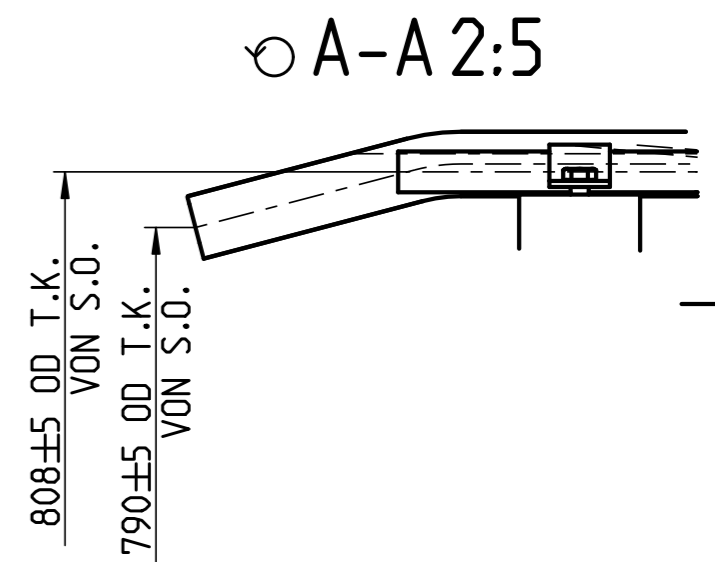
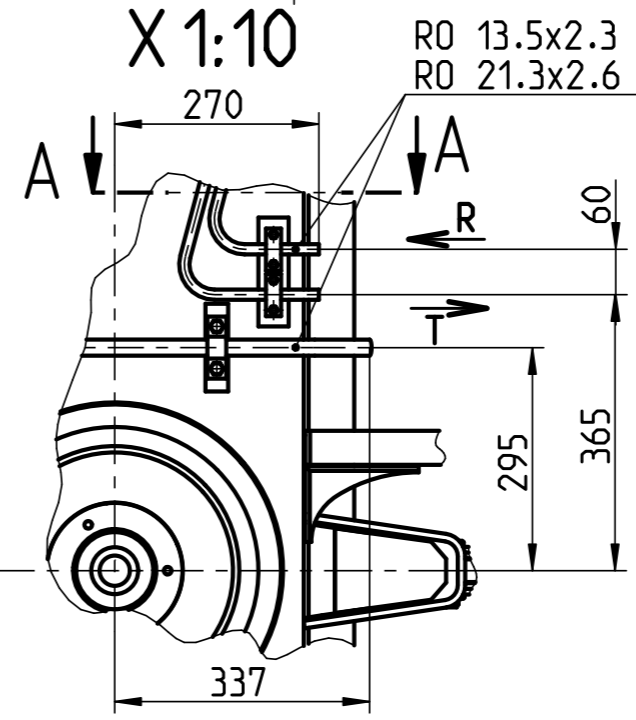
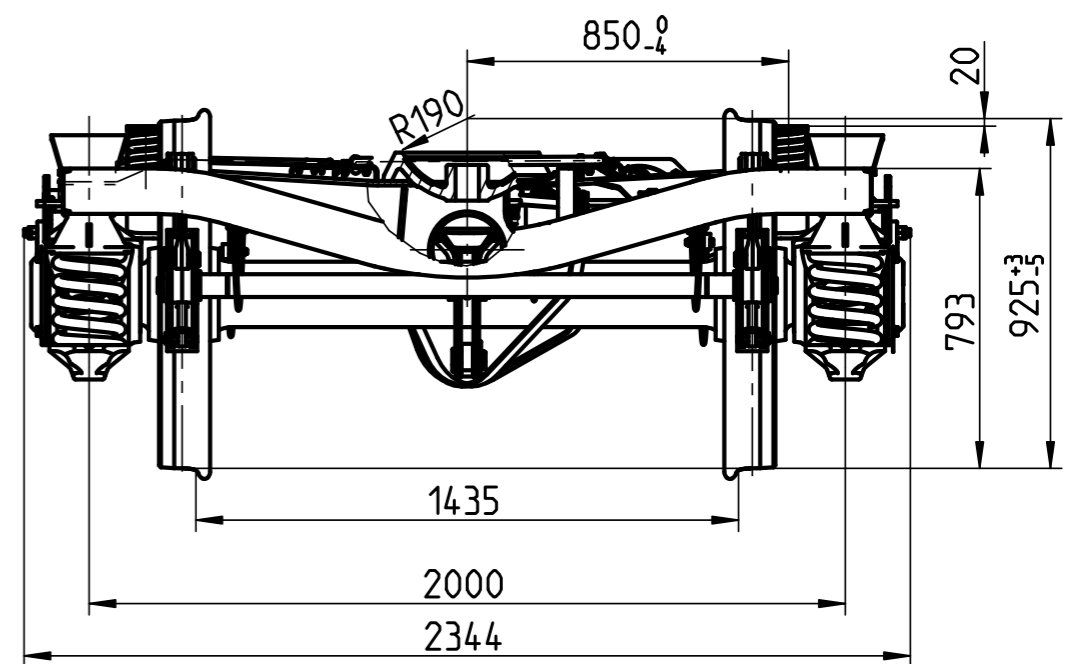
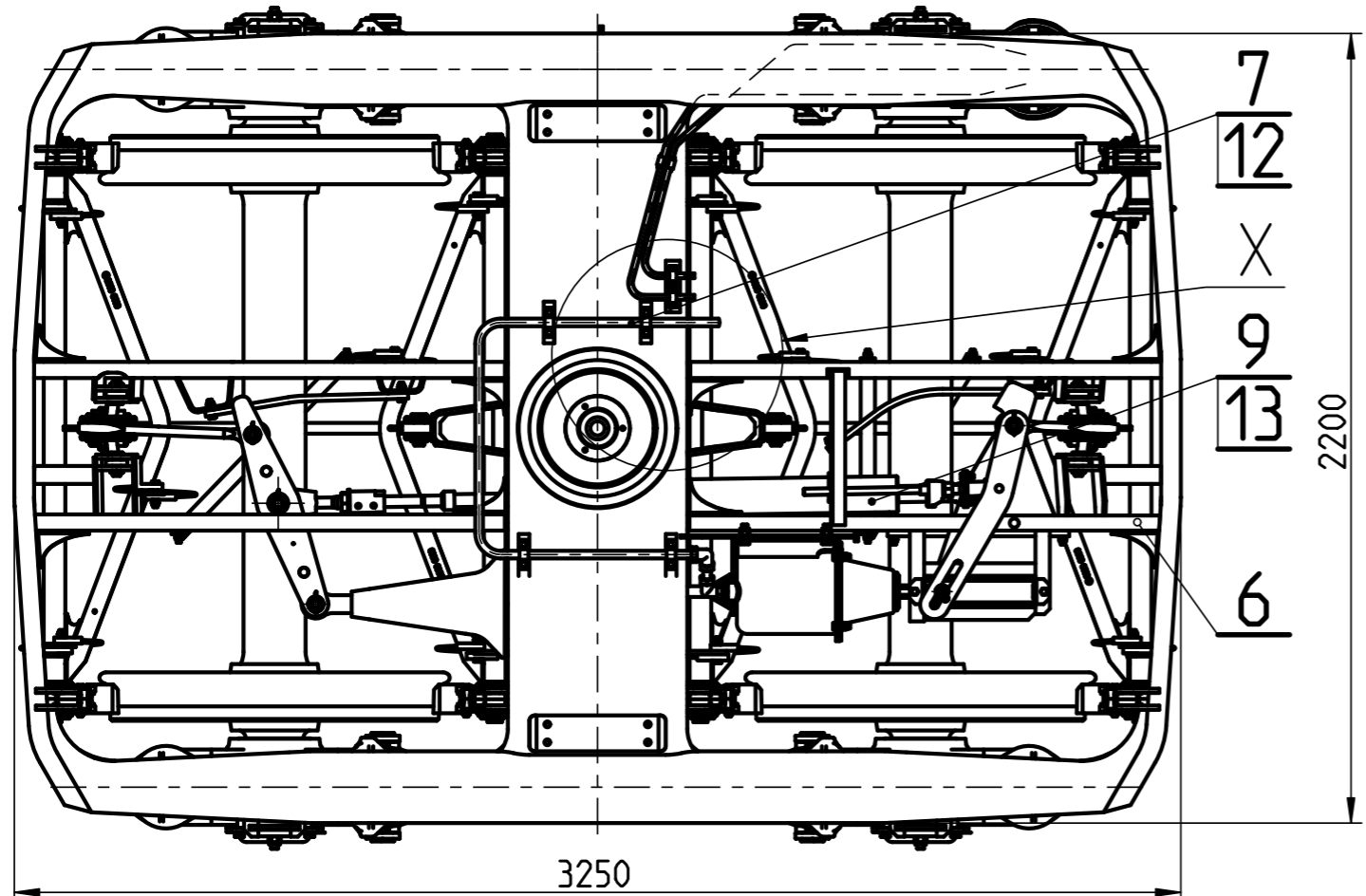
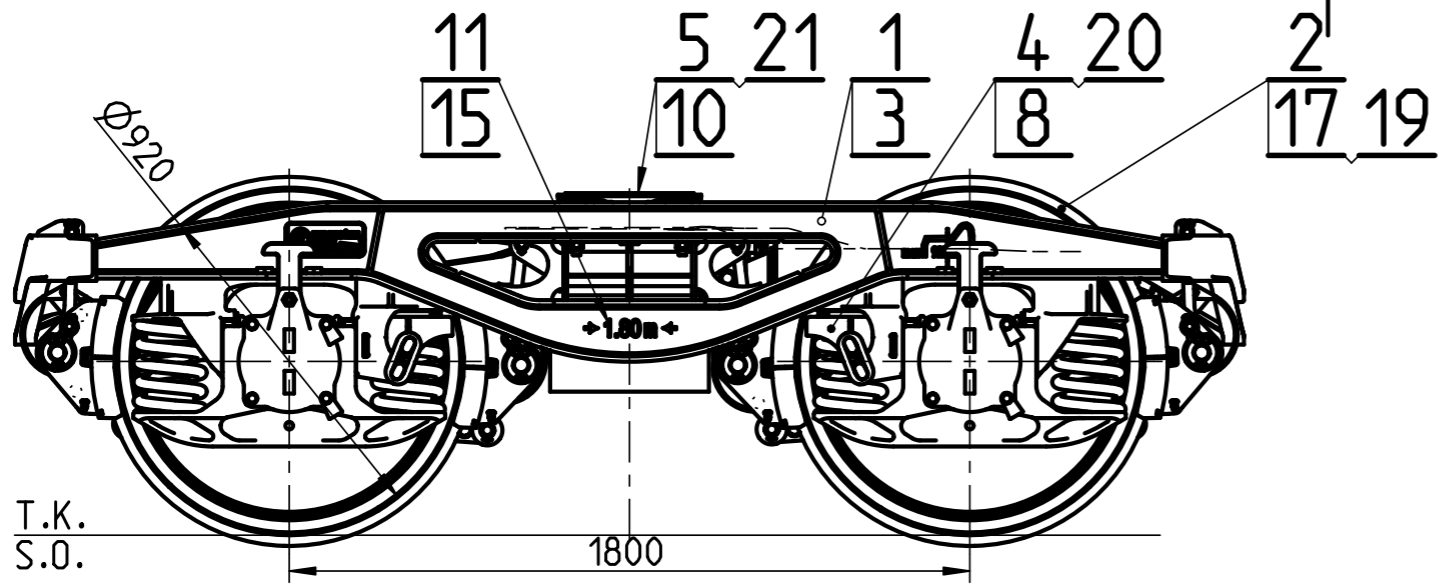


Nicht von der Zeichnung messen, Zweifelsfälle konsultieren.
Nemerat z výkresu, pochybnosti konzultovať.

Weitergabe sowie Vervielfältigung dieses Dokuments, Verwertung und Mitteilung seines Inhalts
verboten, soweit nicht ausdrücklich gestattet. Zuwiderhandlungen verpflichten zu Schadensersatz.
Alle Rechte für den Fall der Patent-, Gebrauchsmuster- oder Geschmacksstoffeintragung vorbehalten.



MODEL : N-849-03-00-00-0
VYKRES: N-849-03-00-00-0

VSETKY NEOZNACENE OSTRE HRANY MUSIA BYT ODIHLENE ALLE UNBEZEICHNETE SCHARFE KANTEN MUSSEN ENTGRATET SEIN	TOLERANCIE PRE METRICKE ZAVITY TOLERANZANGABEN FÜR METRISCHE GEWINDE	TOLERANCIE PRE TRUBKOVE ZAVITY TOLERANZANGABEN FÜR ROHRGEWINDE
	6H/6g "B" PODLA ISO 228-1	

MEDZNE ODCHYLKY NETOLEROVANYCH DLZKOVYCH ROZMEROV GRENZABWEICHUNGEN FÜR NICHT TOLERIERTE LAENGENMASSE		0	6	30	120	400	1000	2000	4000	8000	12000	16000	20000
MENOVITY ROZMER NENNMASS	NAD ÜBER DO BIS	6	30	120	400	1000	2000	4000	8000	12000	16000	20000	
PRE OBRABANIE FÜR BEARBEITUNG	ISO 2768-m	±0,1	±0,2	±0,3	±0,5	±0,8	±1,2	±2					
PRE MONTAZ FÜR MONTAGE	EN ISO 13920-B		±1	±2	±2	±3	±4	±6	±8	±10	±12	±14	±16

Rozmer	F	31170022P/404	2018-08	BDZOCH
Material konecny	H	31190004P/404	2019-11	SEMAN
Rozmerova norma	G	31190004P/401	2019-03	SAKALIK
TDP	Ind. Poc.	Zmena	Datum	Podpis
Akost povrchu	Vseobecne tolerancie		Stav povrchu	
Dokument kontroly	-			
Mer. jedn.	Mierka	Cista hmotnost [kg]		
mm	1:20			
Meno	Datum	Meno	Datum	
Vypr. Simurda	12 03 12	Norm. ref. OROLINOVA	12 03 14	
Presk. CIZIK	12 03 12	Zvar. tech.		
Techn. TOBIS	12 03 13			
C. postupu	Stary vykres			

TATRAVAGÓNKA POPRAD
Stefanikova 887/53
058 01 POPRAD
SLOVAKIA

Nazov
PODVOZOK Y25 Ls(s)i1
DREHGESTELL Y25 Ls(s)i1
BA 687.2

Císlo vykresu
N-849-03-00-00-0

List c. 1 / 2