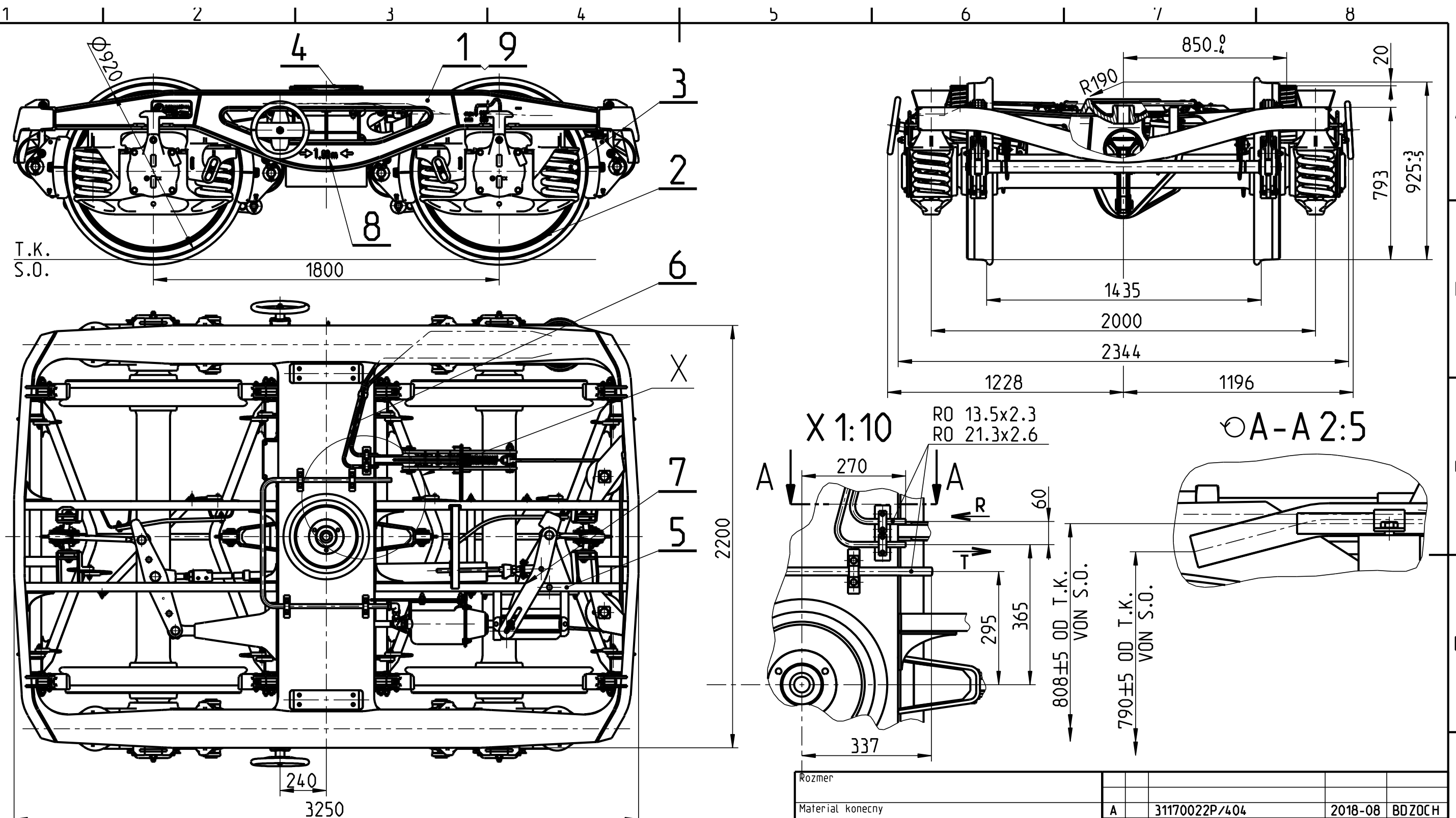


Weitergabe sowie Vervielfältigung dieses Dokuments, Verwertung und Mitteilung seines Inhalts  
 verboten, soweit nicht ausdrücklich gestattet. Zuwiderhandlungen verpflichten zu Schadensersatz.  
 Alle Rechte für den Fall der Patent-, Gebrauchsmuster- oder Geschmacksmusterergriffung vorbehalten.

Nicht von der Zeichnung messen. Zweifelsfälle konsultieren.  
 Nemerat z výkresu, pochybnosti konzultovať.



MODEL : N-849-04-00-00-0  
 VYKRES: N-849-04-00-00-0

VSETKY NEOZNACENE OSTRE HRANY MUSIA BYT ODIHLENE ALLE UNBEZEICHNETE SCHARFE KANTEN MUSSEN ENTGRATET SEIN	TOLERANCIE PRE METRICKE ZAVITY TOLERANZANGABEN FÜR METRISCHE GEWINDE	TOLERANCIE PRE TRUBKOVE ZAVITY TOLERANZANGABEN FÜR ROHRGEWINDE
	6H/6g "B" PODLA ISO 228-1	

MEDZNE ODCHYLKY NETOLEROVANYCH DLZKOVYCH ROZMEROV GRENZABWEICHUNGEN FÜR NICHT TOLERIERTE LAENGENMASSE													
MENO VITY ROZMER NENNMASS	NAD ÜBER DO BIS	0	6	30	120	400	1000	2000	4000	8000	12000	16000	20000
		PRE OBRABANIE FÜR BEARBEITUNG	ISO 2768-m	±0.1	±0.2	±0.3	±0.5	±0.8	±1.2	±2			
PRE MONTAZ FÜR MONTAGE	EN ISO 13920-B		±1	±2	±2	±3	±4	±6	±8	±10	±12	±14	±16

Rozmer			
Material konecny	A	31170022P/404	2018-08 BDZOCH
Rozmerova norma	Ind. Poc.	Zmena	Datum Podpis
TDP	Vseobecne tolerancie		Stav povrchu
Akosit povrchu	-		
Dokument kontroly	-		
Mer. jedn.	Mierka	Cista hmotnost [kg]	
mm	1:20		
Meno	Datum	Meno	Datum
Vypr. SAKALIK	14 01 24	Norm. ref. OROLINOVA	14 01 27
Presk. CIZIK	14 01 28	Zvar. tech.	
Techn. STANKO	14 01 29		
C. postupu	Stary vykres		
Nazov		<b>PODVOZOK Y25 Ls(s)i1f</b> <b>DREHGESTELL Y25 Ls(s)i1f</b> BA 687.5	
Cisto vykresu		<b>N-849-04-00-00-0</b>	
List c. 1 / 2			