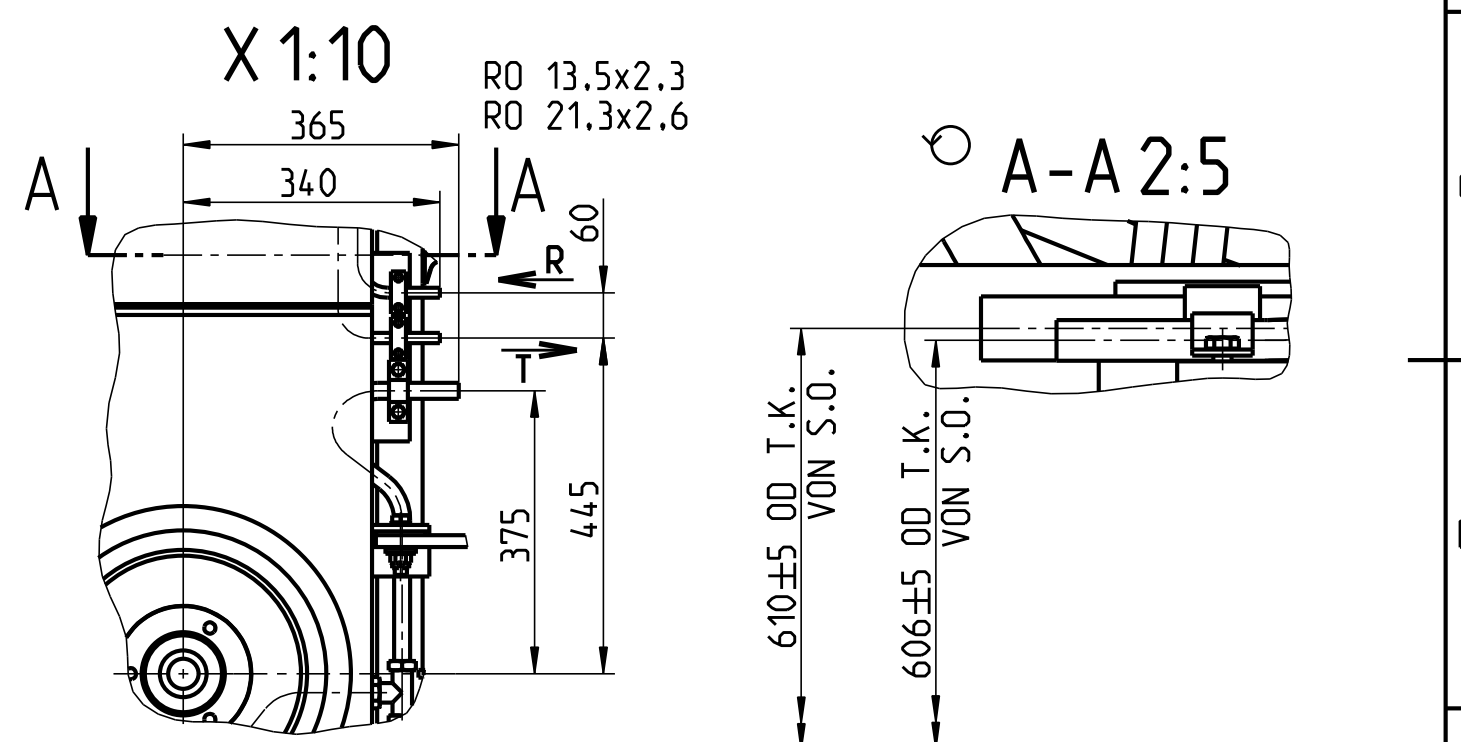
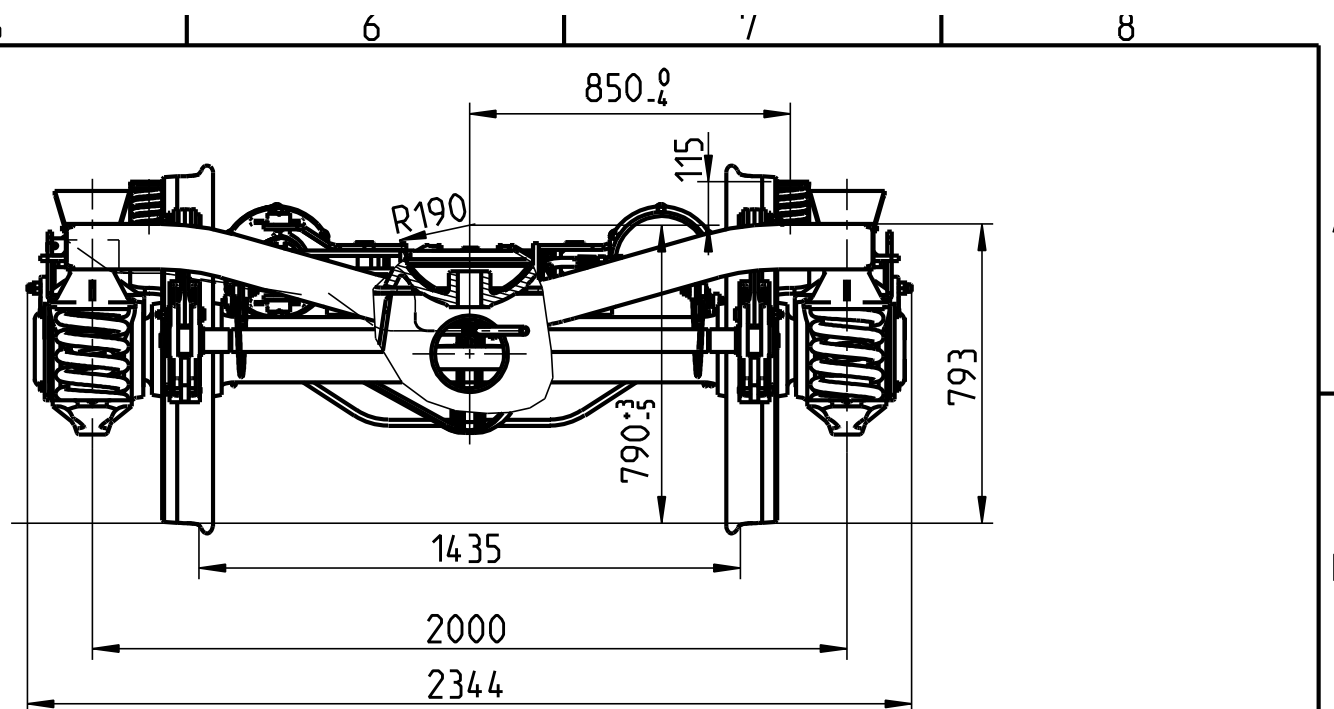
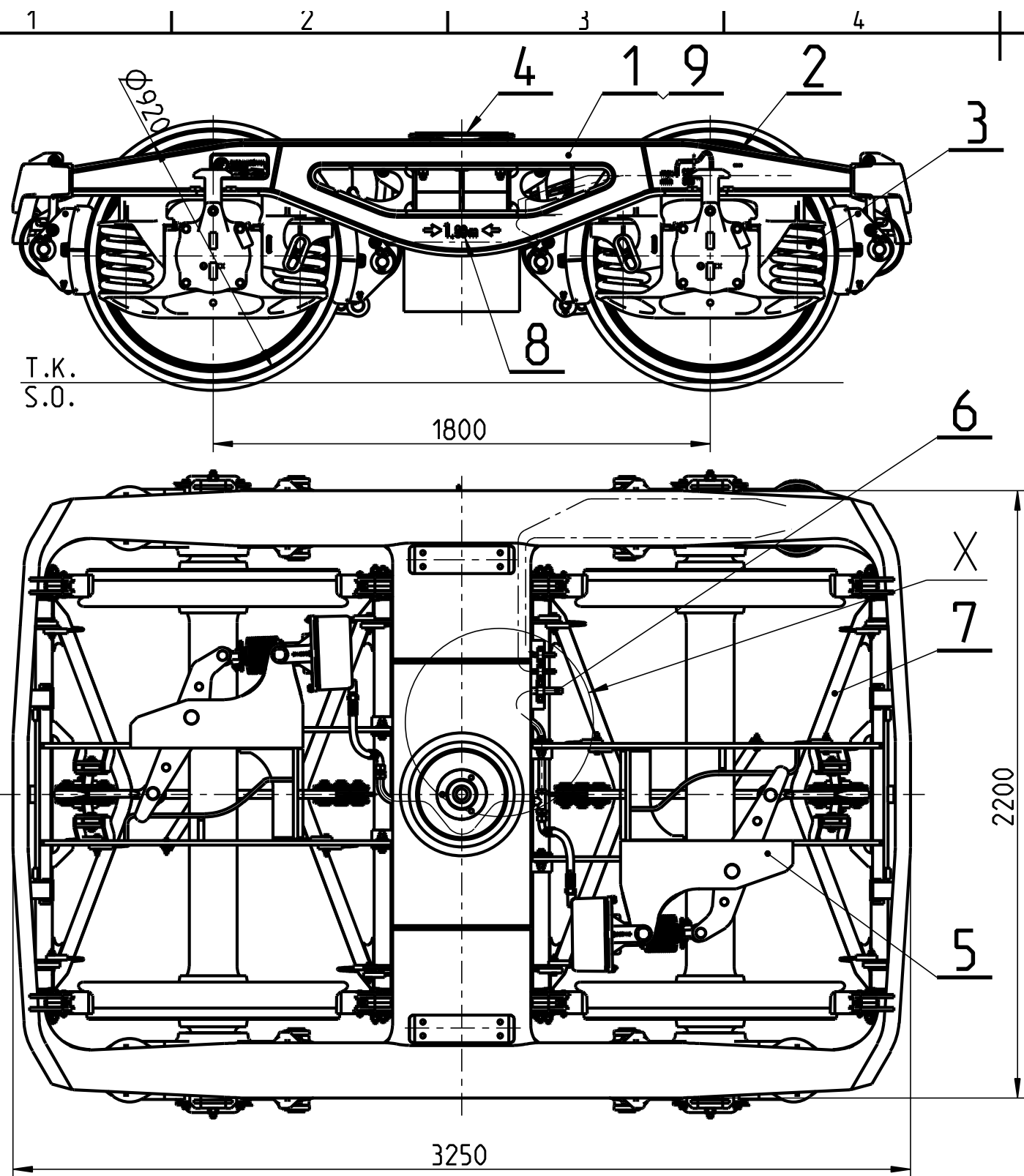


Weitergabe sowie Vervielfältigung dieses Dokuments, Verwertung und Mitteilung seines Inhalts  
 verboten, soweit nicht ausdrücklich gestattet. Zuwiderhandlungen verpflichten zu Schadenersatz.  
 Alle Rechte für den Fall der Patent-, Gebrauchsmuster- oder Geschmacksmustererträge vorbehalten.

Nicht von der Zeichnung messen. Zweifelsfälle konsultieren.  
 Nemerat z výkresu, pochybnosti konzultovať.



MODEL : N-860-01-00-00-0  
 VYKRES: N-860-01-00-00-0

VSETKY NEOZNACENE OSTRE HRANY MUSIA BYT ODIHLENE ALLE UNBEZEICHNETEN SCHARFEN KANTEN MUESSEN ENTGRATET SEIN	TOLERANCIE PRE METRICKE ZAVITY TOLERANZANGABEN FUER METRISCHE GEW INDE	TOLERANCIE PRE TRUBKOVE ZAVITY TOLERANZANGABEN FUER ROHRGEW INDE
	6H/6g "B" PODLA ISO 228-1	

MEDZNE ODCHYLKY NETOLEROVANYCH DLZKOVYCH ROZMEROV GRENZABWEICHUNGEN FUER NICHT TOLERIERTE LAENGENMASSE													
MENOVI ROZMER NENNMASS	NAD UEBER	0	6	30	120	400	1000	2000	4000	8000	12000	16000	20000
	DO BIS	6	30	120	400	1000	2000	4000	8000	12000	16000	20000	
PRE OBRABANIE FUER BEARBEITUNG	ISO 2768-m	±0.1	±0.2	±0.3	±0.5	±0.8	±1.2	±2					
PRE MONTAZ FUER MONTAGE	EN ISO 13920-B		±1	±2	±2	±3	±4	±6	±8	±10	±12	±14	±16

Mass				
Grundwerkstoff	A	31170022P/404	2018-08	BDZUCH
Massnorm	Ind. Anz.	Aenderung	Datum	Untersch.
Technische Lieferbedingungen	Allgemeine Toleranzen		Oberflaechenzustand	
Oberflaechenbeschaffenheit	Kontrolldokument			
Pro/E	Masseinheit	Massstab	Nettogewicht [kg]	
	mm	1:20		
Name	Datum	Name	Datum	
Bearb. SAKALIK	14 02 07	Norm. ref. OROLINOVA	14 02 10	
Gepr. CIZIK	14 02 11	Schw.tech.		
Techn. STANKO	14 02 12			
Vorgangsnummer	Alte Zeichnung			
Name		Name		
PODVOZOK Y25Lssi1-K		DREHGESTELL Y25Lssi1-K		
BA 688.1		Zeichnungsnummer		
N-860-01-00-00-0				
Blatt 1 / 2				

