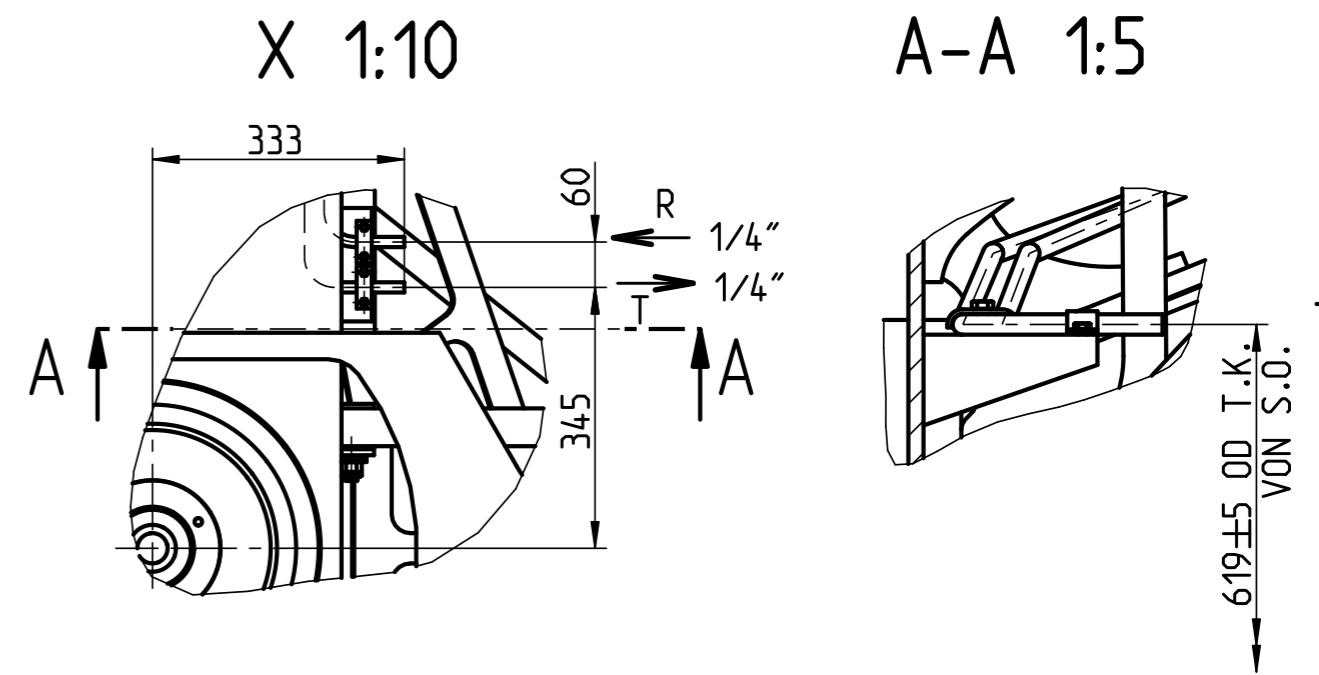
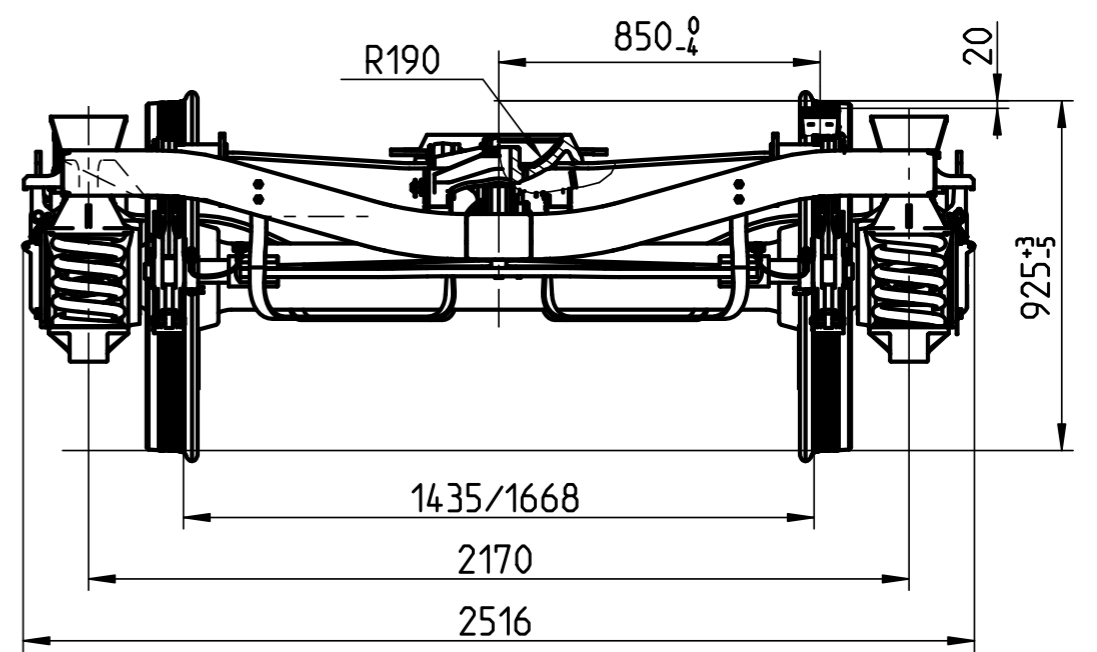
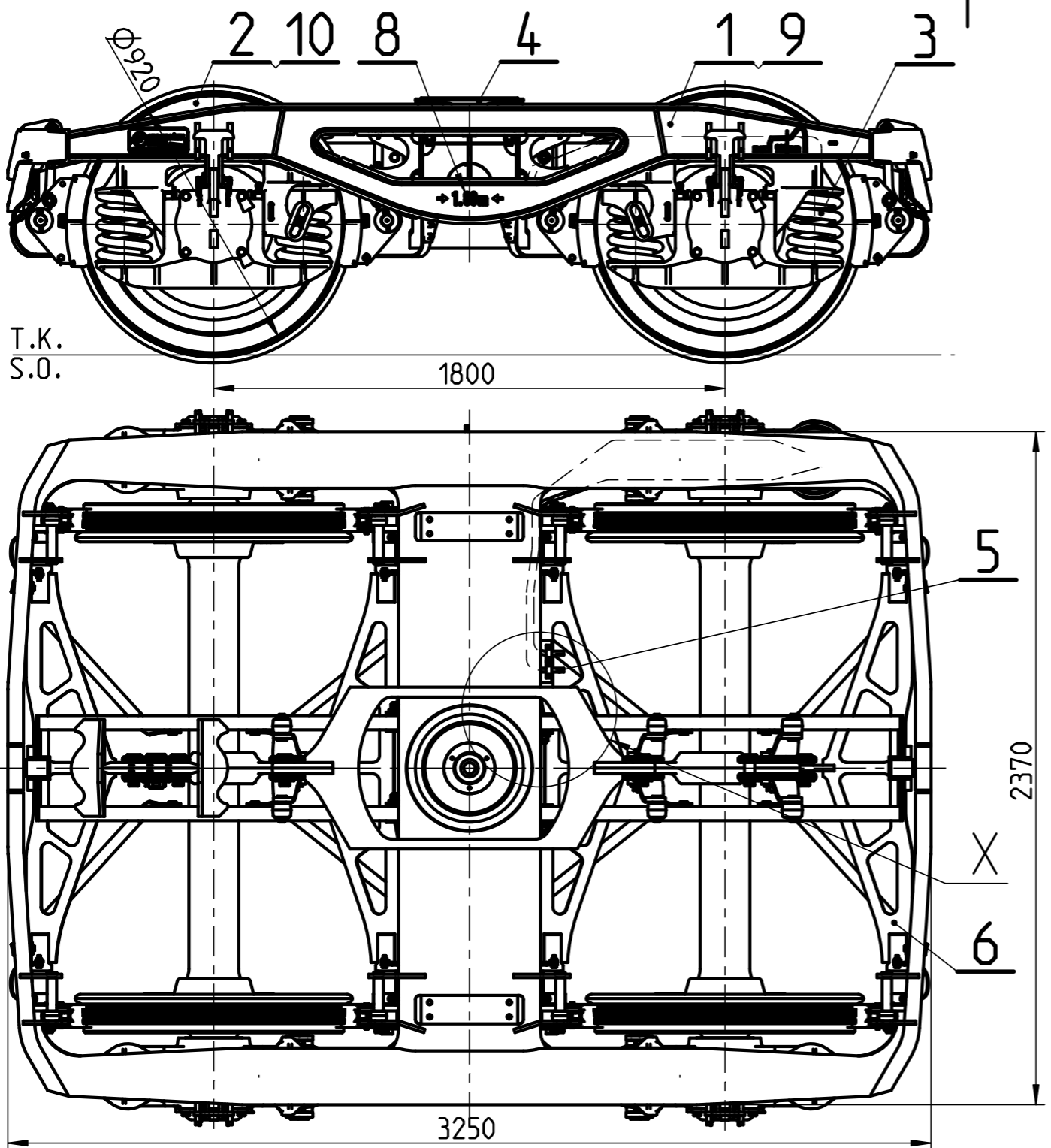


Nicht von der Zeichnung messen, Zweifelsfälle konsultieren.  
Nemerat z výkresu, pochybnosti konzultovať.

Weitergabe sowie Vervielfältigung dieses Dokuments, Verwertung und Mitteilung seines Inhalts  
verboten, soweit nicht ausdrücklich gestattet. Zuwiderhandlungen verpflichten zu Schadensersatz.  
Alle Rechte für den Fall der Patent-, Gebrauchsmuster- oder Geschmacksstoffeintragung vorbehalten.



MODEL : NA890-00-00-00-0  
VYKRES: N-890-00-00-00-0

VSETKY NEOZNACENE OSTRE HRANY MUSIA BYT ODIHLENE ALLE UNBEZEICHNETE SCHARFE KANTEN MÜSSEN ENTGRATET SEIN	TOLERANCIE PRE METRICKE ZAVITY TOLERANZANGABEN FÜR METRISCHE GEWINDE 6H/6g	TOLERANCIE PRE TRUBKOVE ZAVITY TOLERANZANGABEN FÜR ROHRGEWINDE "B" PODLA ISO 228-1
---	--	--

VSEOBECNE TOLERANCIE UVEDENE V TITULNOM BLOKU SU PREDNOSTNE VORZUGSWEISE GELTEN DIE IM TITELBLOCK ANGEGEBENEN ALLGEMEINTOLERANZEN		MEDZNE ODCHYLKY NETOLEROVANYCH DLZKOVYCH ROZMEROV GRENZABWEICHUNGEN FÜR NICHT TOLERIERTE LAENGENMASSE											
MENOVITY ROZMER NENMASS	NAD UBER DO BIS	0	6	30	120	400	1000	2000	4000	8000	12000	16000	20000
PRE OBRABANIE FUER BEARBEITUNG	ISO 2768-m	±0,1	±0,2	±0,3	±0,5	±0,8	±1,2	±2					
PRE MONTAZ FUER MONTAGE	EN ISO 13920-B		±1	±2	±2	±3	±4	±6	±8	±10	±12	±14	±16
PRE OHYBANIE FUER BIEGEN	ISO 2768-v	<sup>00 3 00 6</sup> ±0,5	±1	±1,5	±2,5	±4	±6	±8					

Mass	D 31160018P/409	2017-06	SAKALIK
Grundwerkstoff	C 31160018P/406	2017-04	SAKALIK
Massnorm	B 31160018P/403	2017-03	BDZOCH
Technische Lieferbedingungen	E 31190007P/401	2019-12	SEMAN
Oberflaechenbeschaffenheit	Ind.	Aenderung	Datum
Oberflaechenzustand	Ausgabe		
Allgemeine Toleranzen	EN ISO 13920-BF	Massstab 1:20	Nettogewicht [kg]
Bearb.	SAKALIK	Datum 2016-10	Sprachencode sk, de
Gepr.	CIZIK	Datum 2016-10	Kunde/Lieferant
Genehmigt	Norm.Ref. WASSERMANNNOVA	Datum 2016-10	Zeichnungsnummer
	Techn. STANKO	Datum 2016-10	N-890-00-00-00-0
	Schw.Tech.	Alte Zeichnung	Aender.
Creo	Masseinheit mm	Blatt 1 / 2	

