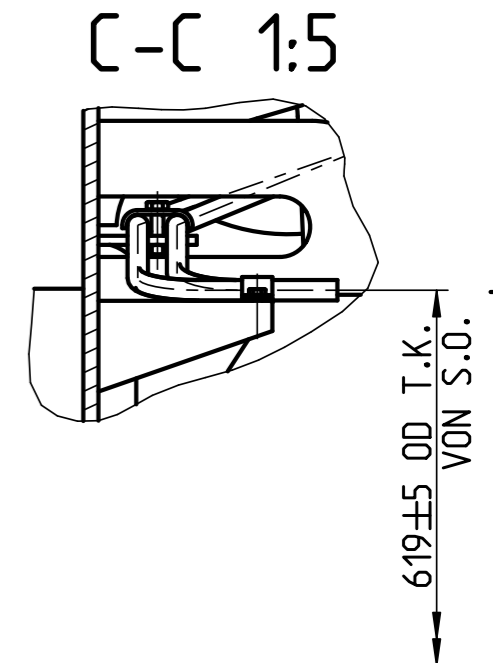
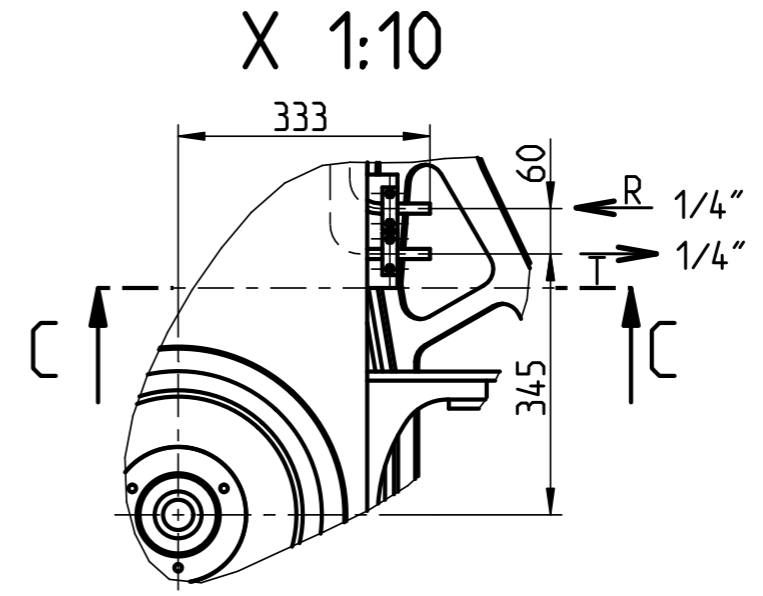
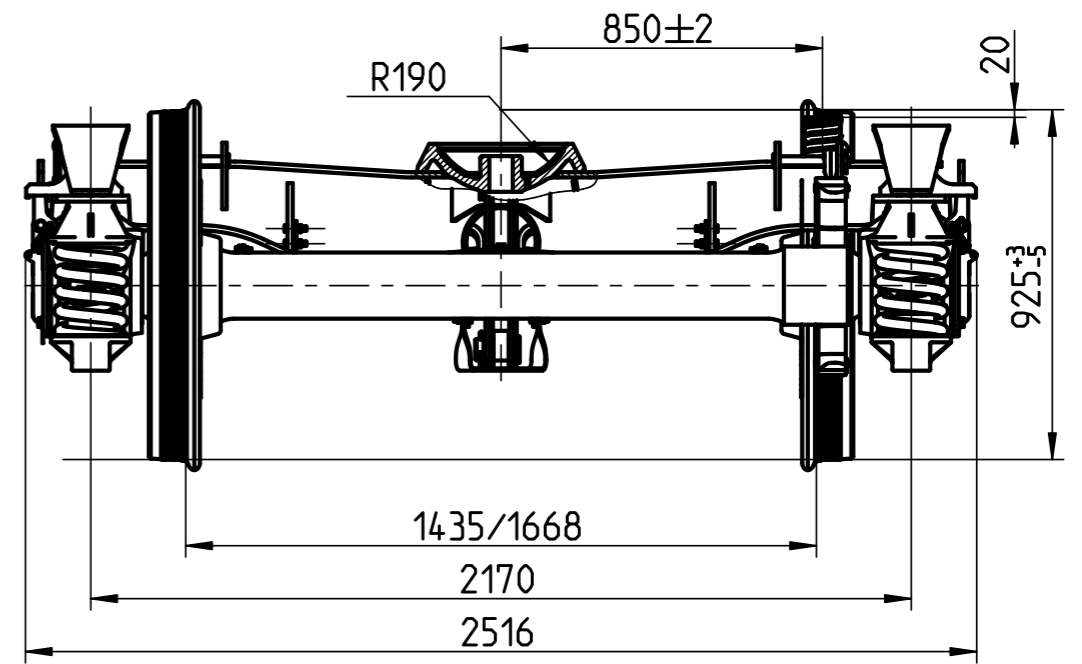
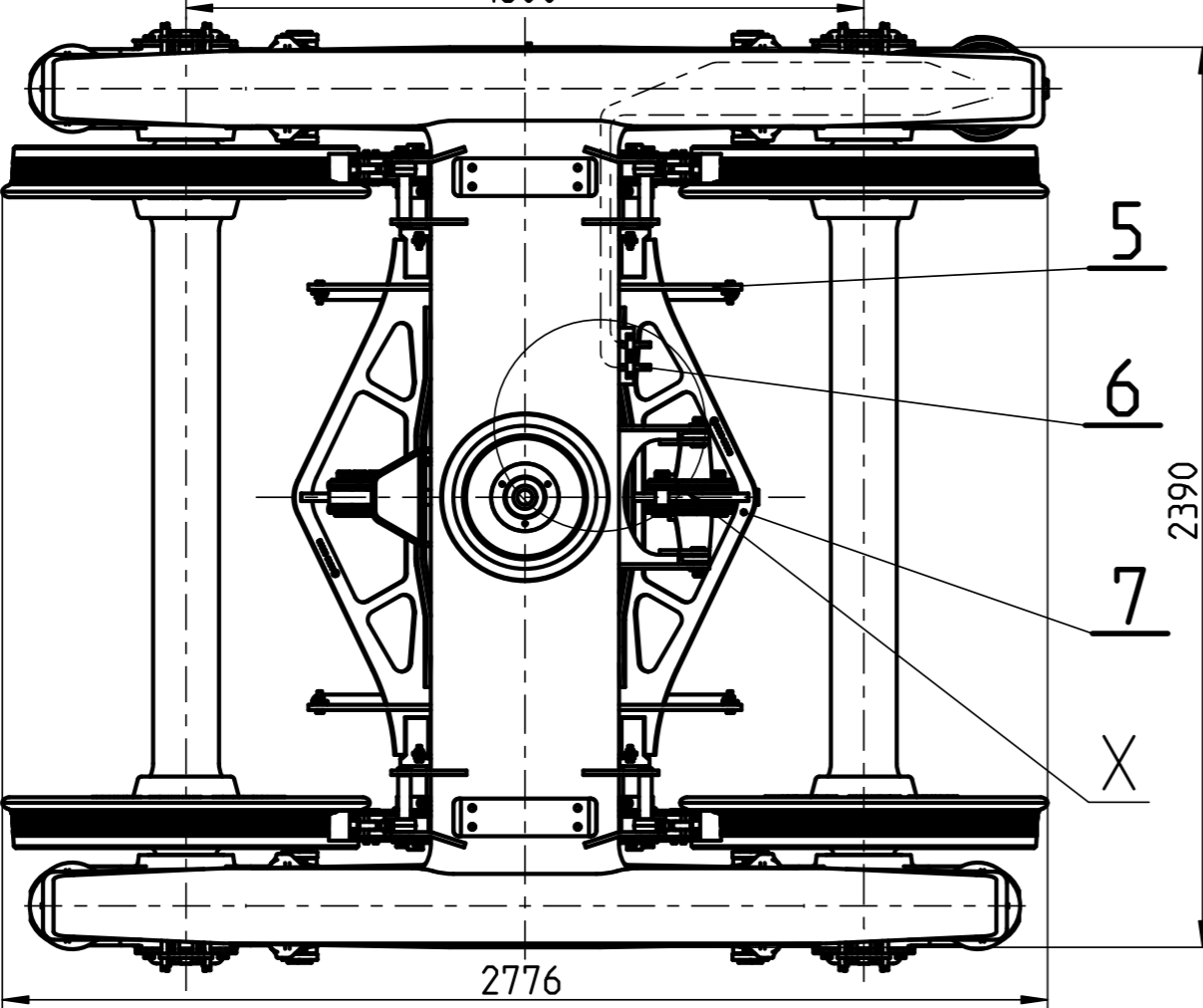
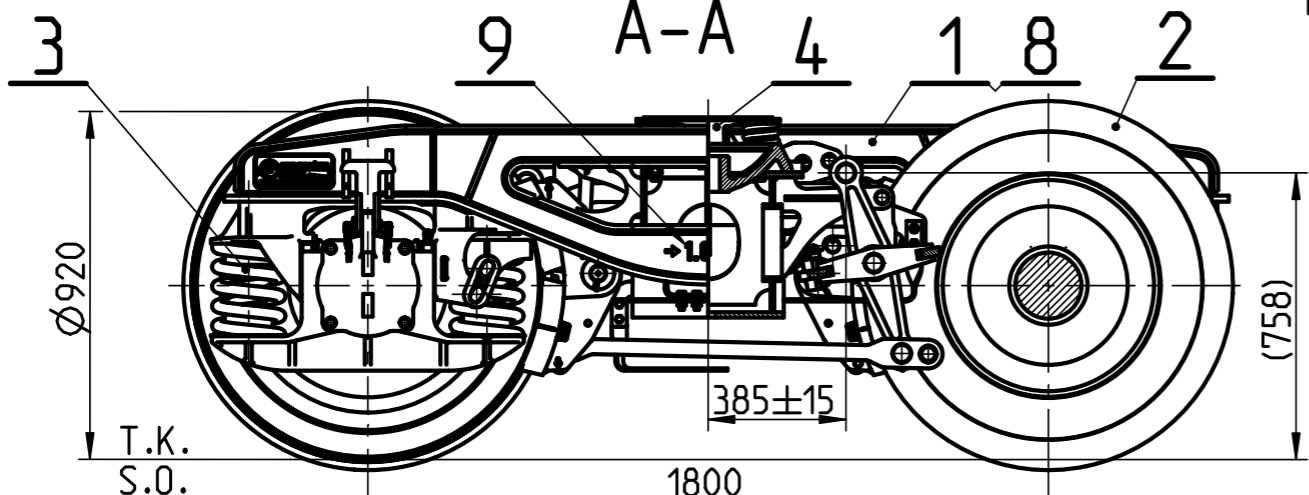


Nicht von der Zeichnung messen, Zweifelsfälle konsultieren.  
Nemerat z výkresu, pochybnosti konzultovať.

Weitergabe sowie Vervielfältigung dieses Dokuments, Verwertung und Mitteilung seines Inhalts  
verboten, soweit nicht ausdrücklich gestattet. Zuwiderhandlungen verpflichten zu Schadensersatz.  
Alle Rechte für den Fall der Patent-, Gebrauchsmuster- oder Geschmacksstoffeintragung vorbehalten.



MODEL : NA890-05-00-00-0  
VYKRES: N-890-05-00-00-0

VSETKY NEOZNACENE OSTRE HRANY MUSIA BYT ODIHLENE ALLE UNBEZEICHNETE SCHARFE KANTEN MUSSEN ENTGRATET SEIN	TOLERANCIE PRE METRICKE ZAVITY TOLERANZANGABEN FÜR METRISCHE GEWINDE 6H/6g	TOLERANCIE PRE TRUBKOVE ZAVITY TOLERANZANGABEN FÜR ROHRGEWINDE "B" PODLA ISO 228-1
---	--	--

VSEOBECNE TOLERANCIE UVEDENE V TITULNOM BLOKU SU PREDNOSTNE VORZUGSWEISE GELTEN DIE IM TITELBLOCK ANGEGEBENEN ALLGEMEINTOLERANZEN		MEDZNE ODCHYLKY NETOLEROVANYCH DLZKOVYCH ROZMEROV GRENZABWEICHUNGEN FÜR NICHT TOLERIERTE LAENGENMASSE												
MENOVITY ROZMER NENMASS	NAD UBER DO BIS	0	6	30	120	400	1000	2000	4000	8000	12000	16000	20000	
PRE OBRABANIE FUER BEARBEITUNG	ISO 2768-m	±0,1	±0,2	±0,3	±0,5	±0,8	±1,2	±2						
PRE MONTAZ FUER MONTAGE	EN ISO 13920-B		±1	±2	±2	±3	±4	±6	±8	±10	±12	±14	±16	
PRE OHYBANIE FUER BIEGEN	ISO 2768-v	00 3 00 6 ±0,5	±1	±1,5	±2,5	±4	±6	±8						

Mass	D 32170002P/403	2019-04	SAKALIK
Grundwerkstoff	C 32170002P/403	2018-11	SAKALIK
Massnorm	B BEZ PZ	2017-07	SEMAN
Technische Lieferbedingungen	A 31160018P/406	2017-04	SAKALIK
Oberflaechenbeschaffenheit	Ind.	Aenderung	Datum
Oberflaechenzustand	Ausgabe		
Allgemeine Toleranzen	EN ISO 13920-BF	Massstab 1:20	Nettogewicht [kg]
Name	SEMAN	Datum 2017-03	Sprachencode sk, de
Bearb.	CIZIK	2017-03	
Gepr.	WASSERMANNOVA	2017-03	Kunde/Lieferant
Genehmigt	STANKO	2017-03	
Schw.Tech.			
Creo	Masseinheit mm	Alte Zeichnung	
Name		PODVOZOK Y25 Lse-K DREHGESTELL Y25 Lse-K	
Zeichnungsnummer		N-890-05-00-00-0	
Aender.		D	
Blatt 1 / 2			

