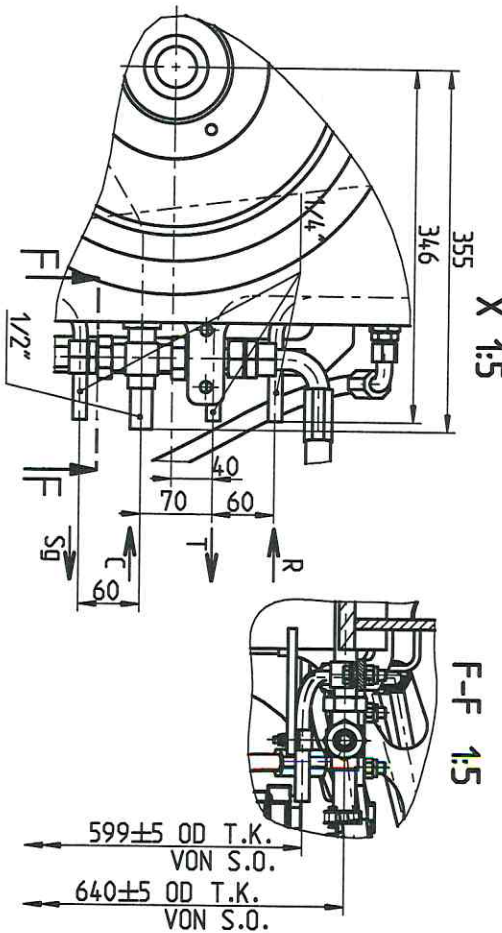
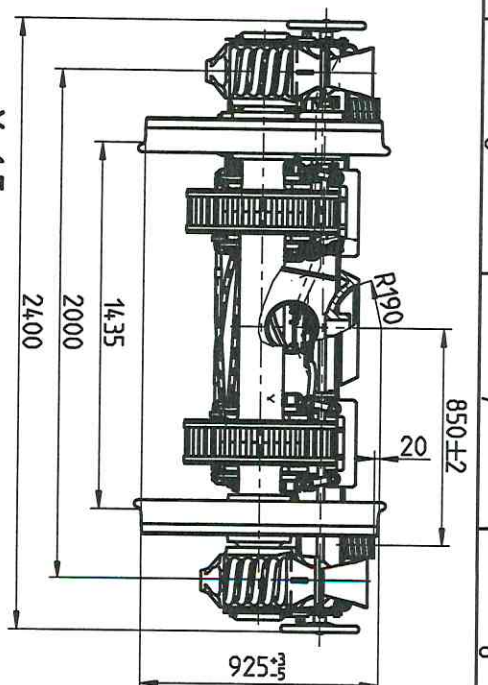
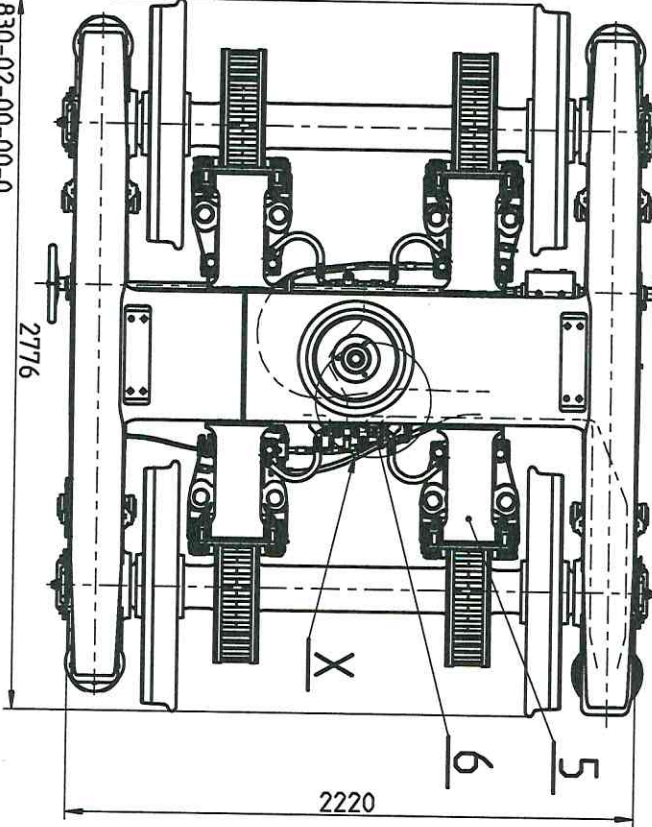
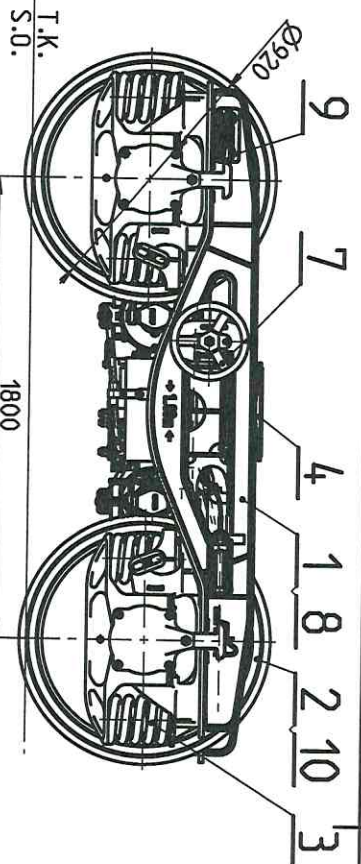


Nicht von der Zeichnung messen, Zweifelsfälle konsultieren.  
Nemerat z výkresu, pochybnosti konzultovať.

Weitergabe sowie Vervielfältigung dieses Dokuments, Verwertung und Mitteilung seines Inhalts  
verboten, soweit nicht ausdrücklich gestattet. Zuwiderhandlungen verpflichten zu Schadenersatz.  
Alle Rechte für den Fall der Patent-, Gebrauchsmuster- oder Geschmacksmustereintragung vorbehalten.



MODEL : NAB30-02-00-00-0  
VÝKRES: N-830-02-00-00-0

VŠETKY MEZNAMENÉ OSTRÉ HRANY MUSIA BYŤ ODHLENE  
ALLE UNBEZEICHNETE SCHARFE KANTEN MÜSSEN ENTGRATET SEIN

TOLERANCIE PRE METRICKE ZAVĽITY  
TOLERANZANGABEN FÜR METRISCHE GEW INDE

TOLERANCIE PRE TRUBKOVÉ ZAVĽITY  
TOLERANZANGABEN FÜR RÖHREGEW INDE

6H/6g "B" PODLA ISO 228-1

VŠEDROBNÉ TOLERANCIE UVODNE V TITULUMU KĽADU SU PRÁVOMOSTNE  
VORZUSAMMENSE GELTEN DIE IN TITELBLATT ANGEDEHNTEN ALLESHINRÜHRUNGEN

MEZDNE ODCHYLKY NETOLEROVANÝCH DĽŽKOVÝCH ROZMEROV  
GRENZABW EICHLUNGEN FÜR NICHT TOLERIERTE LÄNGENMASSE

MEZOVĽITÝ ROZMĚR NENNMASS	MAD ÜBER BIS	0 6	6 30	120 400	400 1000	1000 2000	2000 4000	4000 8000	8000 12000	12000 16000	16000 20000
PRE OBRABANIE FÜHR BEARBEITUNG	ISO 2768-m	±0.1	±0.2	±0.3	±0.5	±0.8	±1.2	±2			
PRE MONTAZ FÜHR MONTAGE	EN ISO 13920-B	±1	±2	±2	±2.5	±3	±4	±5	±8	±10	±16
PRE ODHBAJIE FÜHR BLEIGEN	ISO 2768-v	±0.5	±1	±1.5	±2.5	±4	±6	±8	±12	±14	±16

<p>Gründwertstoff</p> <p>EN ISO 13920-BF</p>		<p>Überflächenzustand</p> <p>Hassrad</p> <p>1:20</p>	
<p>Bearb.</p> <p>SEVAN</p>	<p>Name</p> <p>SEVAN</p>	<p>Datum</p> <p>2014-11</p>	<p>Sprachencode</p> <p>sk, de</p>
<p>Genorm.</p> <p>WASSERANNOV</p>	<p>Techn.</p> <p>STAND</p>	<p>Datum</p> <p>2014-11</p>	<p>Kunde/Lieferant</p>
<p>Genehm.</p> <p>Schw. Tech.</p>	<p>Massenmaß</p> <p>mm</p>	<p>Alte Zeichnung</p>	
<p>Logo: <b>TRIMM</b></p> <p>Stredisko 887/53 SLOVAKIA</p>		<p>Name</p> <p><b>PODVOZOK Y25Lsf-D</b></p> <p><b>DREHGESTELL Y25Lsf-D</b></p> <p>Zeichnungsnummer</p> <p><b>N-830-02-00-00-0</b></p>	