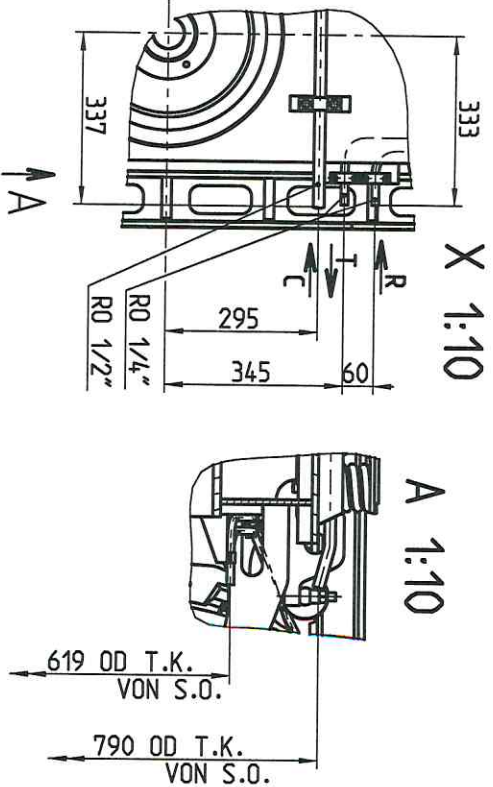
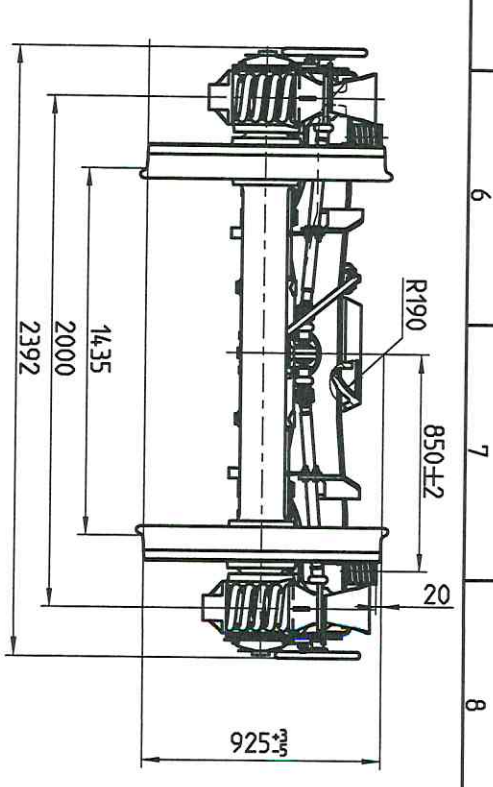
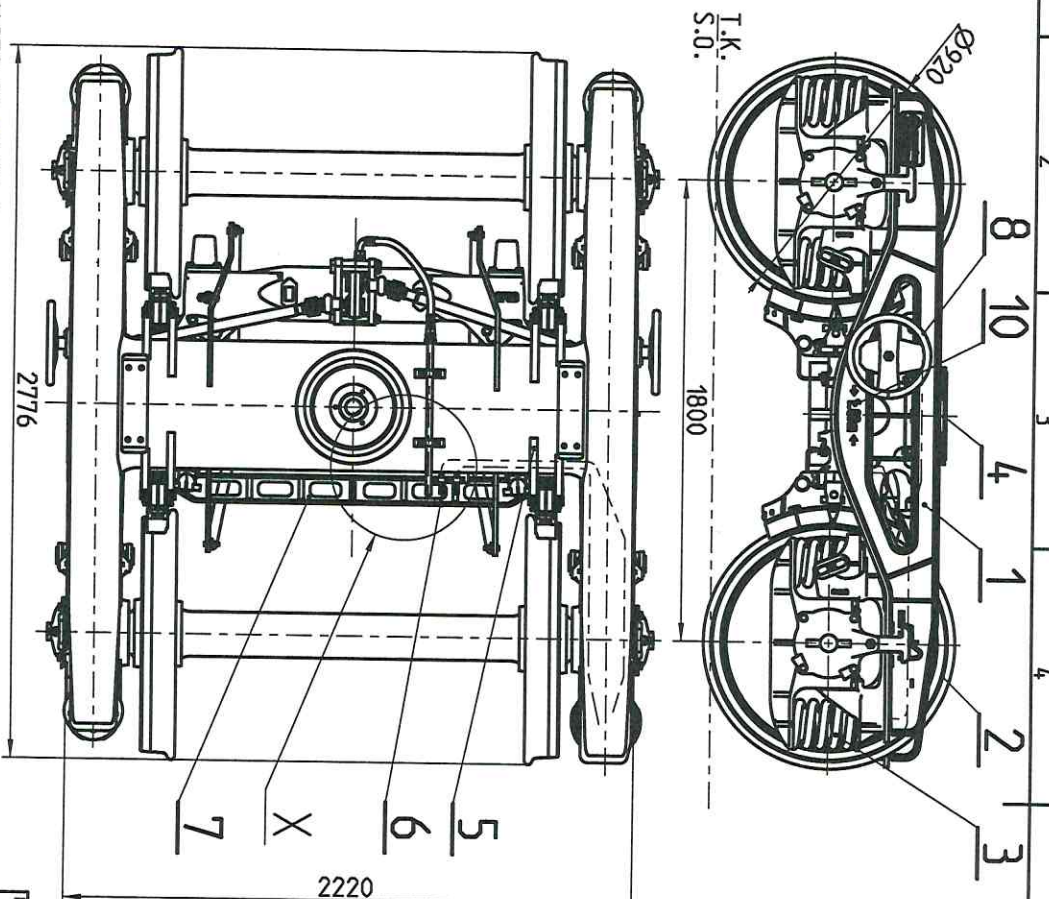


Nicht von der Zeichnung messen, Zweifelsfälle konsultieren.
Nemerat z výkresu, pochybnosti konzultovať.

Weitergabe sowie Vervielfältigung dieses Dokuments, Verwertung und Mitteilung seines Inhalts
verboten, soweit nicht ausdrücklich gestattet. Zuwiderhandlungen verpflichten zu Schadenersatz.
Alle Rechte für den Fall der Patent-, Gebrauchs- oder Geschmacksmustereintragung vorbehalten.



MODEL : NAB70-00-00-00-1
VYKRES: N-870-00-00-00-1

VŠETKY NEZNAČENÉ OSTRÉ
HRANY MUSIA BYT DOHLENE
ALLE UNBEZEICHNETE SCHÄRFE
KANTEN MUSSEN ENTGRATET SEIN

TOLERANCIE PRE METRICKÉ ZAVĽITY
TOLERANZANGABEN FÜR METRISCHE GEW INDE

TOLERANCIE PRE TRUBKOVÉ ZAVĽITY
TOLERANZANGABEN FÜR ROHRGEW INDE

6H/6g
"B" PODLA ISO 228-1

VÝSOKÉ TOLERANCIE UVEDENÉ V TITULUM KLADU SU PRIRODNOSTE
VORZUGSWEISE GELTEN DIE IN TITELBLICK ANGEZEIGTEN ALLGEMEINTOLERANZEN

MEZNE ODCHYLKY NETOLEROVANÝCH DIMENZOVÝCH ROZMEROV
GRENZABW EICHNUNGEN FÜR NICHT TOLERIERTE LÄNGENMASSE

MENOVITÝ ROZMER	NAD		MEZNE ODCHYLKY NETOLEROVANÝCH DIMENZOVÝCH ROZMEROV																					
	UBER	DIS	0	6	30	120	400	1000	2000	4000	8000	12000	16000	20000										
PRE OBRABANIE FÜR BEARBEITUNG	EN ISO 2768-m		±0,1	±0,2	±0,3	±0,5	±0,8	±1,2	±2															
PRE MONTAZ FÜR MONTAGE	EN ISO 13920-B		±1	±2	±3	±4	±5	±6	±8	±10	±12	±14	±16											
PRE OHTVANIA FÜR BIEGEN	ISO 2768-v	0,3 0,4 0,6	±1	±1,5	±2,5	±4	±6	±8	±10	±12	±14	±16												

Grundenwerkstoff		Hassstab		Hassstahl		Nettogewicht	
EN ISO 13920-BF		1-20		kg			
Name		Datum		Sprachcode			
SAKALIK		2005-05		sk, de			
CIZIK		2005-05		Kunde/Lieferant			
MASSEBANDVA		2005-05					
STANKO							
Schw. Tech.		Hassstahl		Alle Zeichnung			
Creo		MM					
Name		Datum		Ausgabe		Änderung	
PODVOZOK Y25 Lsif-C-K		2008-02		317500707/408		SAKALIK	
DREHGESTELL Y25 Lsif-C-K		2007-12		317000027/401		BOZICH	
		2006-12		317500707/411		SEMAN	
		2008-08		317500707/410		SEMAN	
						Untersch.	
Zeichnungsnummer		Blatt 1 / 2		Blatt 1 / 2			
N-870-00-00-00-1							



Stanišova 807/53
851 01 Pápaň
SOKAVIA

PODVOZOK Y25 Lsif-C-K
DREHGESTELL Y25 Lsif-C-K

Zeichnungsnummer
N-870-00-00-00-1